



O MELHOR CUSTO-BENEFÍCIO DO BRASIL

ROLO COMPACTADOR VIBRATÓRIO XS122PD
POTÊNCIA · PRATICIDADE · GARANTIA · RESULTADO



XS122PD

ESPECIFICAÇÕES TÉCNICAS

MOTOR

MARCA	Cummins
MODELOS	4B 3,9
Nº DE CILINDROS	4
POTÊNCIA	93kw / 125HP
CONSUMO COMBUSTÍVEL	235 g/h.kw

FORÇA CENTRÍFUGA

AMPLITUDE NOMINAL ALTA	1,7mm
AMPLITUDE NOMINAL BAIXA	0,85mm
FREQUÊNCIA DE AMPLITUDE ALTA	30 HZ
FREQUÊNCIA DE AMPLITUDE BAIXA	35HZ

ESPECIFICAÇÕES PRINCIPAIS

PESO OPERACIONAL	13.000
CAPACIDADE EM SUBIDA EM RAMPA	45% / 24°
DISTÂNCIA MÍNIMA DO SOLO	417mm
VELOCIDADE	10,4km

DIMENSÕES

COMPRIMENTO	5970mm
LARGURA	2300mm
ALTURA	2990mm

MOTOR

O motor Cummins tem excelente desempenho e foi desenvolvido para proporcionar um baixo nível de ruído com capacidade de redução de vibração. Possui também dimensões reduzidas, com uma superior relação Potência/consumo e mais facilidade nas partidas a frio. Este equipamento atende às normas de emissões Tier II / Stage II e Tier III.

COMPACTAÇÃO

Equipada com rolo de rolo de compactação liso e um kit corrugado, proporcionando duas versões de operação.

FACILIDADE DE MANUTENÇÃO

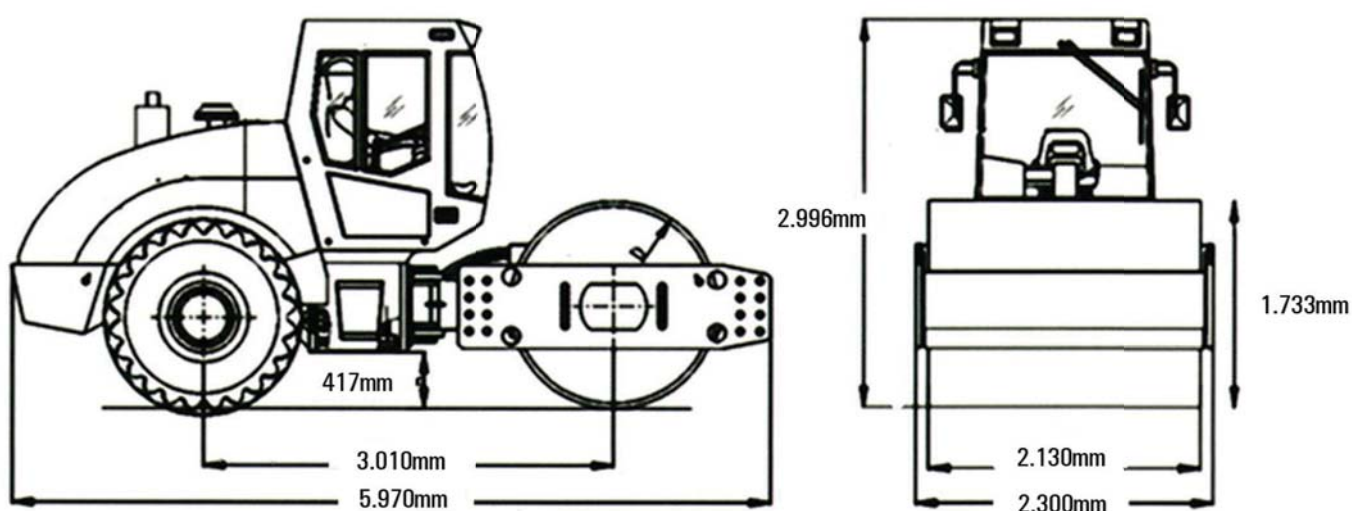
Ampla abertura do compartimento do motor para uma melhor operação na manutenção.

CABINE

Cabine pressurizada e com ar condicionado. Seus contornos suaves, parabrisa circular e capô curvo permitem uma excelente visibilidade em todas as direções, o que traz conforto ao operador, aumentando a produtividade.

SISTEMA HIDRÁULICO

Possui deslocamento hidrostático com motores de vibração acionados por bomba hidráulica.



Acesse: www.xcmgbrasil.ind.br ou envie um email para revendas@xcmgbrasil.ind.br

ÊXITO - IMPORTADOR E DISTRIBUIDOR PARA TODO BRASIL. INFORMAÇÕES E VENDAS - SP (11) 3709.2120 | Fax: (11) 3709.2121 • PE (81) 3032.7555